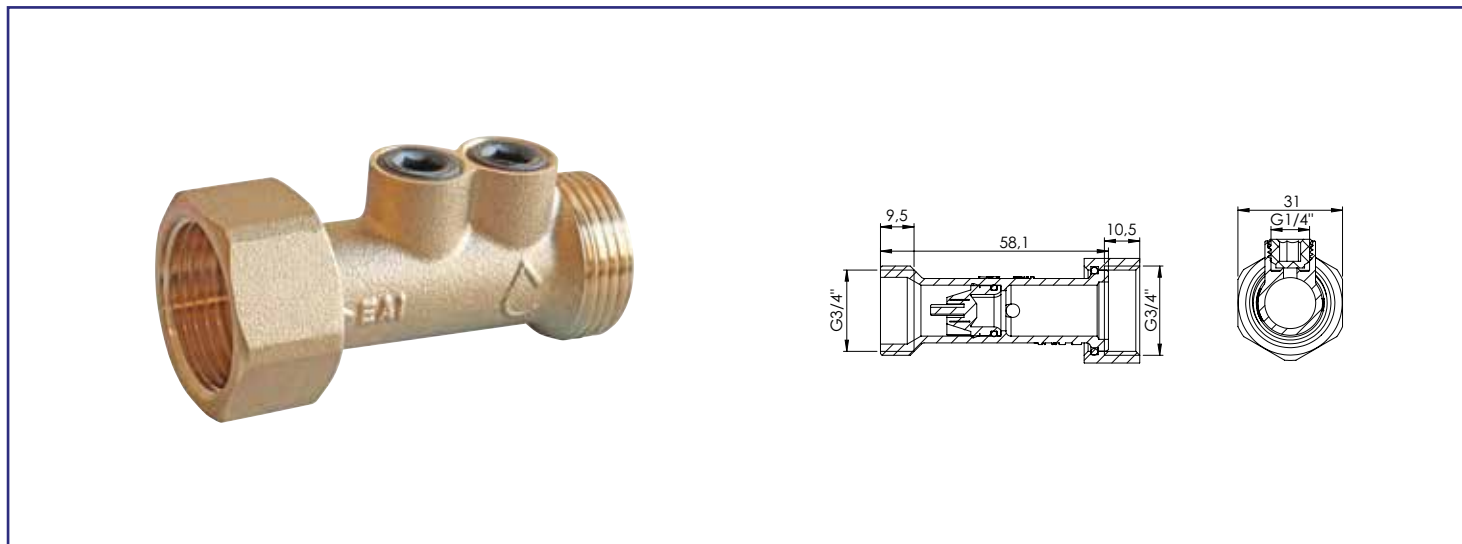


Référence : **105010204**

CLAPET DE RETENUE ANTI-POLLUTION DOUBLE PURGE TYPE EA NF MÂLE & ÉCROU 20/27 58MM



- **CORPS EN LAITON BROSSÉ POUR UNE MEILLEURE DURABILITÉ**
- **PRÉSENCE D'UN ÉCROU TOURNANT POUR UN RACCORDEMENT SIMPLE ET RAPIDE SUR LE COMPTEUR D'EAU**
- **2 PURGES POUR UNE MAINTENANCE FACILITÉE**

DESCRIPTION	Double purge de contrôle type EA. - Garantie 10 ans. - Montage toutes positions, compact et résistant. - Corps en laiton. - Longueur : 58 mm. - Ecrrou tournant 3/4" Mâle 3/4". Normé ACS et NF Antipollution des installations d'eau.
CARACTÉRISTIQUES	Matière polymère. Longueur : 58 mm. Ecrrou tournant 3/4" Mâle 3/4". DN 15 Pression amont maxi : 10 bars. Température maxi : 90°C. Double purge de contrôle de type EA. Normé ACS et NF Antipollution des installations d'eau.
APPLICATIONS	Evite tous risques de retour d'eau dans le réseau public.
CONDITIONS D'UTILISATION	DN 15 Température max : 90°C.
COMPATIBILITÉ	Conforme pour un usage sur réseau d'eau potable
PRÉCAUTION D'EMPLOI	Bien respecter le sens de circulation d'eau indiqué sur le corps lors du montage. Installation uniquement en aval juste après le compteur d'eau.